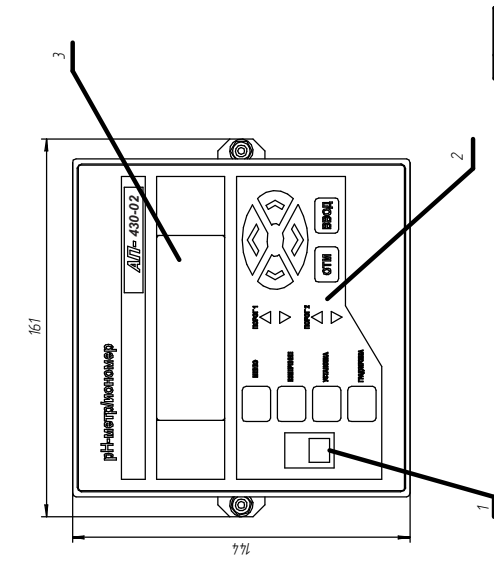
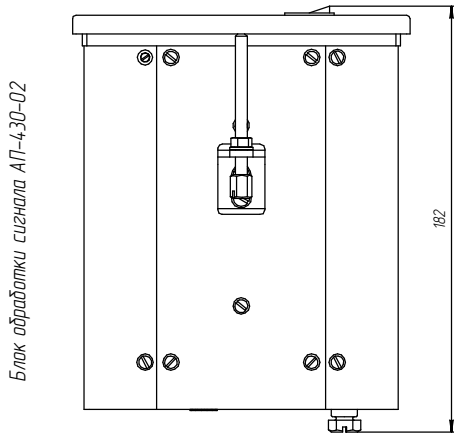
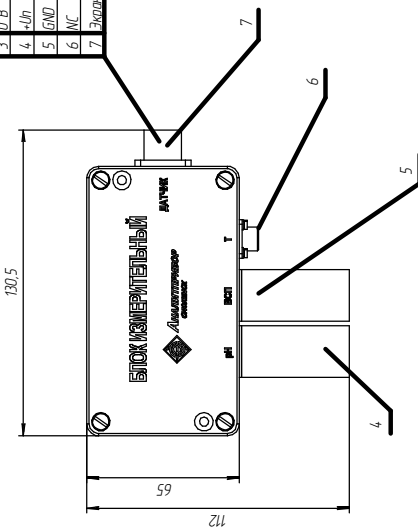


Анализатор активности ионной потенциометрической АП-430-02, АП-430-03,
Внешний вид анализаторов

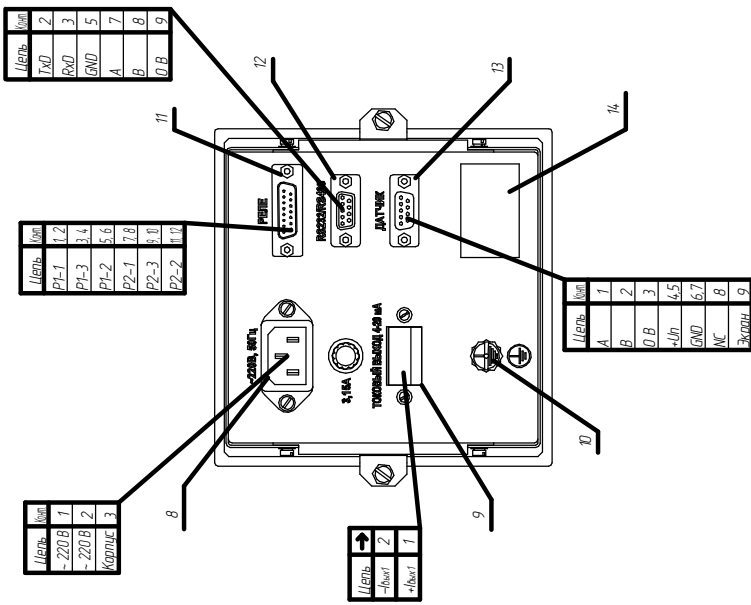


Цепь	Цепь
1	A
2	B
3	0.B
4	+In
5	GND
6	NC
7	Экран

Блок измерительный АП-430-02



Блок обработки сигнала АП-430-02



Цепь	Цепь
1	-220 В
2	+220 В
3	Корпус

Цепь	Цепь
1	PI-1
2	PI-3
3	PI-2
4	P2-1
5	P2-3
6	P2-2
7	A
8	B
9	0.B
10	

Цепь	Цепь
1	TXD
2	RXD
3	GND
4	A
5	B
6	0.B
7	
8	
9	

Цепь	Цепь
1	Анаст
2	Ионст

Цепь	Цепь
1	A
2	B
3	0.B
4	+In
5	GND
6	NC
7	Экран
8	
9	

Блок измерительный АП-430-03

Цепь	Цепь
1	A
2	B
3	0.B

- 1 - сетевой переключатель;
- 2 - печатная клавиатура;
- 3 - жидкокристаллический цифровой индикатор;
- 4 - разъем "PI" для подключения рабочего электрода;
- 5 - разъем "VSP" для подключения электрода сравнения;
- 6 - разъем "T" для подключения датчика температуры;
- 7 - разъем "ДАТЧИК" для подключения датчика температуры;
- 8 - разъем для подключения блока обработки сигнала к сети;
- 9 - колодка "ТОКОВЫЙ ВХОД" 4-20 мА* для подключения внешних измерительных устройств;
- 10 - дилит защитного экранирования;
- 11 - разъем "РЕЛЕ" для внешних исполнительных устройств;
- 12 - разъем "КС232/RS485" для подключения внешних устройств ПЭВМ;
- 13 - разъем "ДАТЧИК" для подключения блока измерительного;
- 14 - разъем "КС485" для подключения пульта контроля;
- 15 - разъем "ДАТЧИК" для подключения к БПЦ-2М;
- 16 - разъем "ДАТЧИК" для подключения к БПЦ-2М;