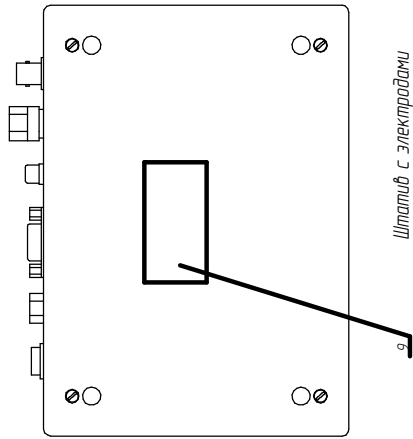
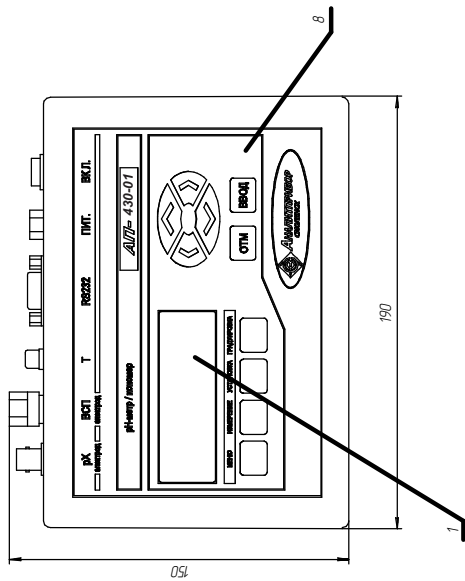


Анализатор активности ионов потенциометрический АП-430-01. Внешний вид

Блок измерительный

Вид снизу



Штатив с электродами

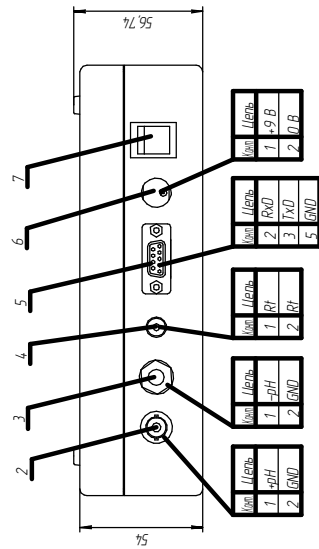
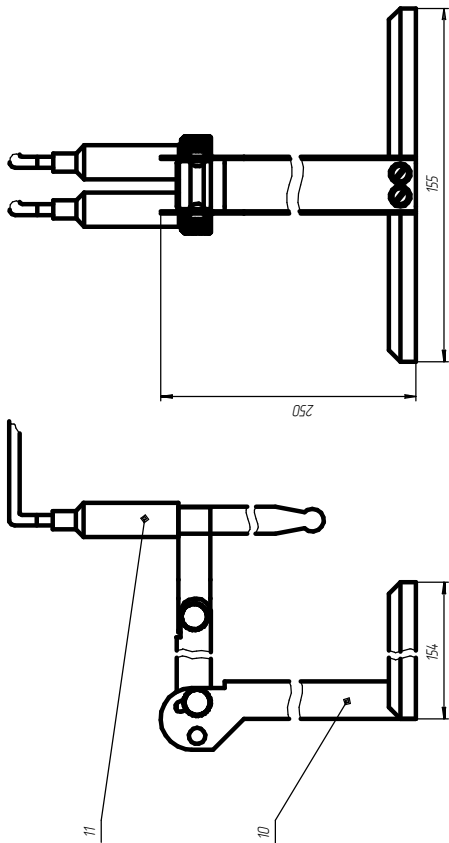
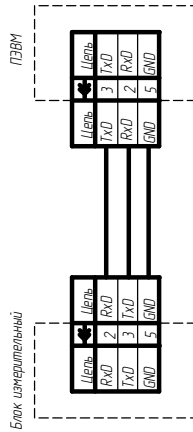
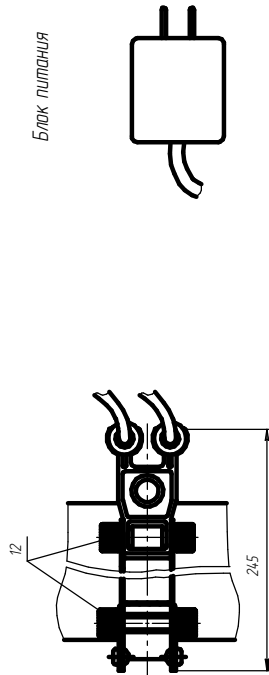


Схема подключения блока измерительного к ПЭВМ

Блок измерительный



Блок питания



- 1 – цифровой жидкокристаллический индикатор;
- 2 – разъем для подключения рабочего электрода;
- 3 – разъем для подключения вспомогательного электрода;
- 4 – разъем для подключения датчика температуры;
- 5 – разъем для подключения ПЭВМ;
- 6 – разъем для подключения блока питания;
- 7 – переключатель для включения и выключения питания;
- 8 – калибратор рН-метра;
- 9 – калибратор температуры;
- 10 – штатив;
- 11 – электрод;
- 12 – датчик.